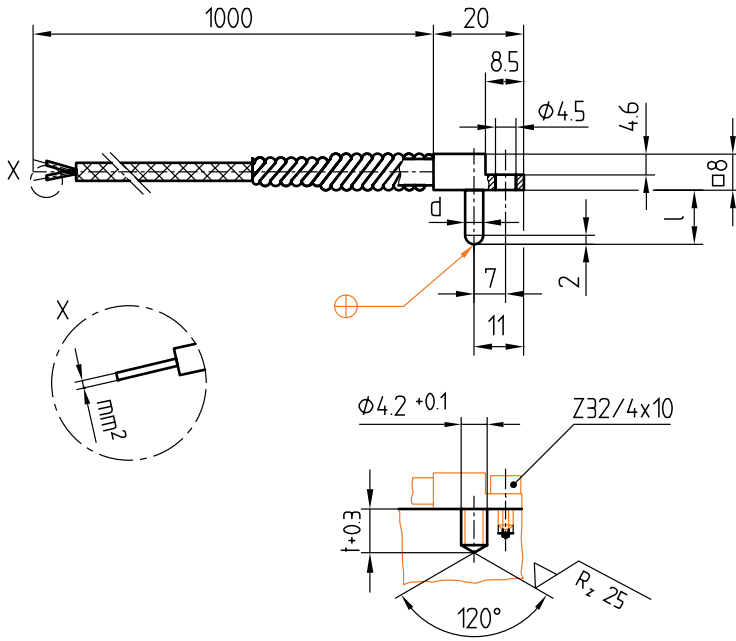


Z 1295/1/...

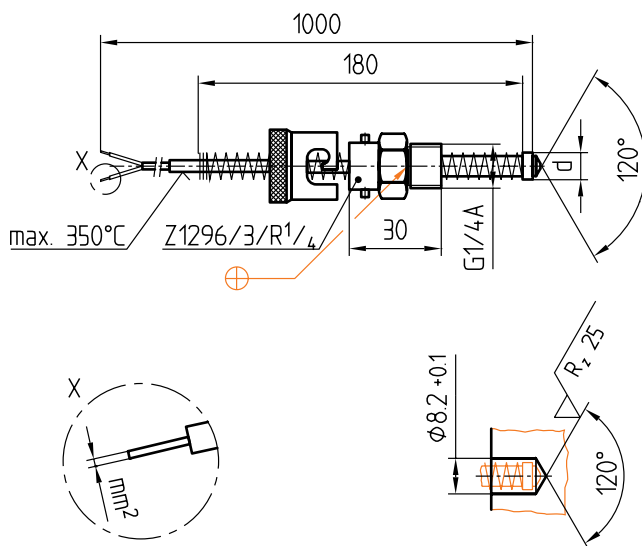
⎯⁺ = Fe-CuNi



mm ²	max. °C	t	Typ	d	l	Nr./No.
0,22	400	11,5	1	4	12	Z1295/1/4x12
		19,5			20	20
		24,5			25	25

Z 1295/3/...

⎯⁺ = Fe-CuNi



mm ²	max. °C	Typ	d	Nr./No.
0,22	400	3	8	Z1295/3/8

This is trial version
www.adultpdf.com